

**Sensor housing bDW rs**

Casambi Ready Funk-Sensor



**Produktbeschreibung**

- \_ Gehäusezubehör für Installationen bei Massivdecken
- \_ Schnelle und einfache Installation
- \_ Optimiertes mechanisches Konzept zur Befestigung des basicDIM Funksensors am Zubehörgehäuse (Patent angemeldet)
- \_ Die Freigabe des Sensors aus dem Gehäuse kann einfach mit einem Schraubendreher oder Stift erfolgen

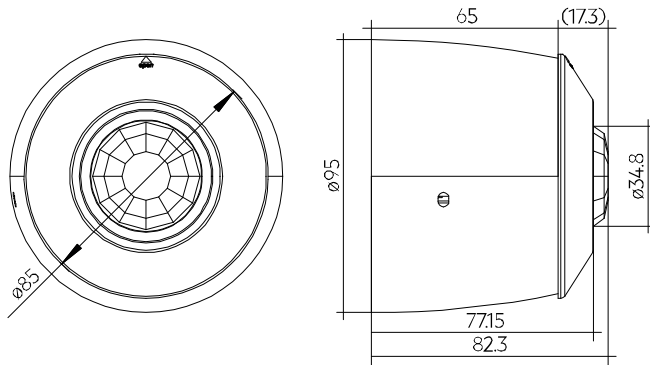
**Website**

<http://www.tridonic.com/28002802>



**Sensor housing bDW rs**

Casambi Ready Funk-Sensor

**Bestelldaten**

Typ	Artikelnummer	Verpackung Karton	Gewicht pro Stk.
Sensor housing bDW rs	28002802	18 Stk.	0,055 kg