

MSensor G3 PIR 5DPI

DALI-2 Multisensor



Produktbeschreibung

- _ Sensor nach der neuesten DALI-Spezifikation
- _ Überwachung der Umgebungslicht- und Anwesenheitserkennung
- _ Fernsteuerungsschnittstelle mit Interaktion über Infrarot-Fernbedienungen
- _ Individuelle Anpassung der Parameter mit Konfigurations-Software
- _ Stromversorgung über DALI-Leitung
- _ Shutter zur Verhinderung von Anwesenheitserkennung in einer Richtung enthalten
- _ Kleine Abmessungen ermöglichen eine einfache und unauffällige Integration in Leuchten
- _ Große Auswahl an Zubehör ermöglicht einen erweiterten Anwendungsbereich
- _ 28002878: Set inkl. 28002384 und 28001872.
- _ 5 Jahre Garantie (Bedingungen siehe www.tridonic.com)

Gehäuse-Eigenschaften

- _ Gehäuse: Polycarbonat weiß oder schwarz
- _ Schutzart IP20

Hinweis

- _ Die Tridonic MSensor G3 Sensorfamilie sind nach dem DALI Standard EN 62386-101 Ed.2 entwickelt, auch bekannt als DALI-2. Um die Sensoren in solchen Installationen zu nutzen, ist ein Application Controller notwendig.
- _ Eine Liste mit geprüften Application Controllern ist auf unserer WEB-Seite unter „Downloads“ im Dokument „Application_controllers_MSensor_G3.pdf“ zu finden.

Website

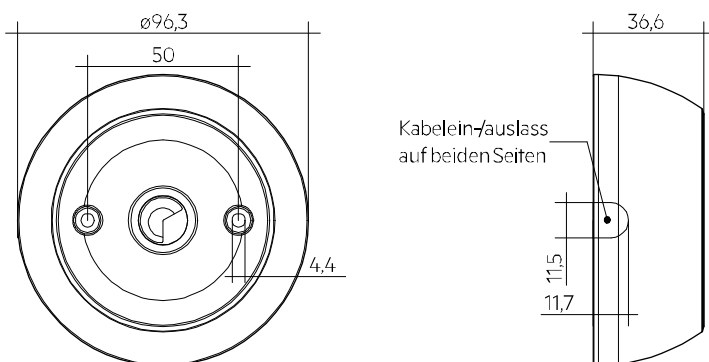
<http://www.tridonic.com/28002878>



MSensor G3 PIR 5DPI

DALI-2 Multisensor

Das vollständige Datenblatt zu diesem Produkt finden Sie im Download Bereich.

**Bestelldaten**

Typ	Artikelnummer	Farbe	Abmessungen L x B x H	Verpackung Karton	Gewicht pro Stk.
MSensor G3 SSM 30 5DPI WH Deckenaufbau (Set)	28002878	Weiß	96,3 x 96,3 x 36,6 mm	30 Stk.	0,074 kg

Technische Daten

Versorgung über	DALI-Leitung
Versorgungsspannung ^①	9,5 – 22,5 V
Stromverbrauch (keine LED)	≤ 8 mA
Stromverbrauch (mit LED)	≤ 9 mA
Unterstützte Betriebsarten	0 oder 128 (Standard)
Montagehöhe	5 m
Bohrdurchmesser	14,1 mm
Erfassungswinkel (Konuswinkel) für die PIR-Erkennung	84°
Erfassungswinkel für die Lichtmessung	30° – 60°
Erfassungsbereich für die Lichtmessung ^②	0,5 – 2.000 lx
Min. Temperaturdifferenz zwischen Umgebungstemperatur und dedektiertem Objekt	± 4 °C
Umgebungstemperatur ta	-20 ... +50 °C
tc Punkt	60 °C
Lagertemperatur ts	-25 ... +60 °C
Schutzart	IP20
Garantie	5 Jahr(e)

Prüfzeichen**Normen**

EN 61347-2-11, EN 55015, EN 61000-3-2, EN 61000-3-3, EN 61547, EN 62386-101 (DALI-2), EN 62386-103, EN 62386-301, EN 62386-303, EN 62386-304, EN 62386-332

^① Uin gemäß IEC 62386-101.

^② Der Messwert am Sensorkopf entspricht ca. 3 bis 6.300 Lux auf der Messfläche.