

basicDIM Wireless SR

Casambi Ready Funk-Module



Mit optionaler Zugentlastung (siehe Zubehör)

Produktbeschreibung

- _ Kann in Casambi Systeme integriert werden (Casambi Ready)
- _ Drahtlose Steuerung mittels Android- / iOS-Gerät
- _ Kein externes Gateway notwendig
- _ Baut automatisch ein drahtloses Kommunikationsnetzwerk mit bis zu 250 Nodes auf ^①
- _ Kann als Leuchteneinbau oder unabhängiges Modul mit aufschnappbarer Zugentlastung verwendet werden (siehe Zubehör)
- _ Optionale Zugentlastung für unabhängige Anwendung (siehe Zubehör)
- _ Digitaler Ausgang: DALI kompatibel
- _ Einen unabhängigen und netzbetriebenen Tastereingang
- _ Einfache Implementierung von RGB- und Farbtemperaturregelungen
- _ Drahtlose Firmware Updates mit jedem Android oder iOS Gerät möglich
- _ 5 Jahre Garantie (Bedingungen siehe www.tridonic.com)

^① Vergabe von max. 4 Einzel-/Gruppenadressen, je nach Geräteprofil.

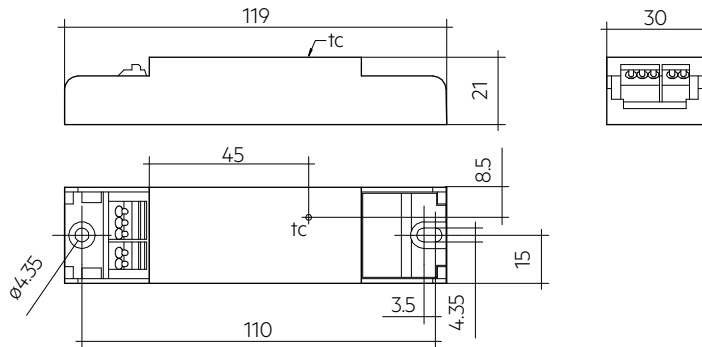
Website

<http://www.tridonic.com/28003542>



basicDIM Wireless SR

Casambi Ready Funk-Module

**Bestelldaten**

Typ	Artikelnummer	Verpackung Karton	Gewicht pro Stk.
basicDIM Wireless SR	28003542	10 Stk.	0,036 kg

Technische Daten

Netzspannungsbereich	220 – 240 V
Netzfrequenz	50 / 60 Hz
Max. Netzstrom	18 mA
Typ. Leistungsaufnahme im Stand-by	< 0,5 W
Eingang	1 Taster (netzbetrieben)
Betriebsfrequenz Funk Transceiver	2,4 – 2,483 GHz
Max. Ausgangsleistung Funk Transceiver (E.R.I.P.) ^②	< + 20 dBm
Ausgang	DALI (kompatibel)
Anzahl DALI-Adressen ^①	4
Garantierter Ausgangsstrom, DALI [®]	50 mA
Max. Ausgangsstrom DALI	250 mA
Max. DALI-Verdrahtungslänge	300 m bei 1,5 mm ²
Umgebungstemperatur ta	-20 ... +70 °C
Max. Gehäusetemperatur tc	80 °C
Lagertemperatur ts	-25 ... +75 °C
Lebensdauer	bis zu 50.000 h
Garantie	5 Jahr(e)
Abmessungen L x B x H	119 x 30 x 21 mm
Schutzart	IP20
Schutzklasse	I (II mit Zügentlastung)

Prüfzeichen**Normen**

EN 55015, EN 55022, EN 55032, EN 61347-1, EN 61347-2-11, EN 61547, ETSI EN 300 328, ETSI EN 301 489-1, ETSI EN 301 489-17

① Vergabe von max. 4 Einzel-/Gruppenadressen, je nach Geräteprofil.

② E.I.R.P.: Equivalent Isotropically Radiated Power (Äquivalente Isotrope Strahlungsleistung).

③ Max. 25 Lasten.

Zugentlastungsset

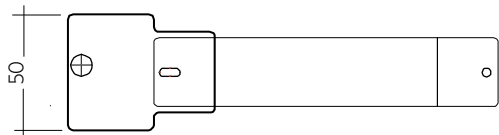
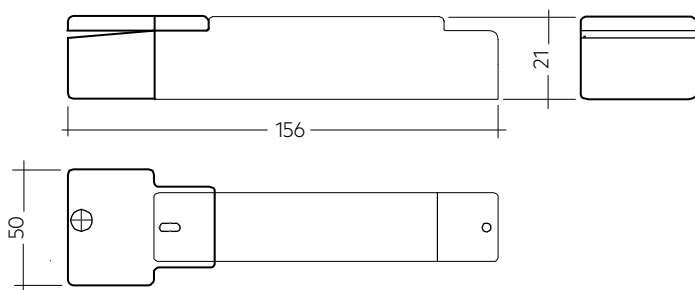
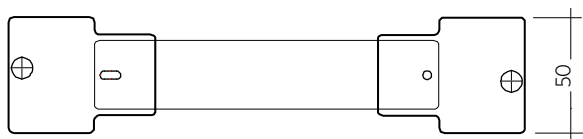
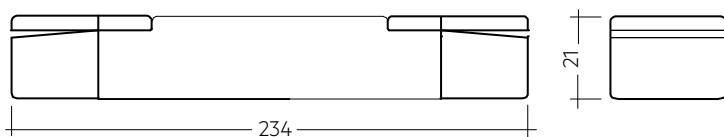
Zubehör

**Produktbeschreibung**

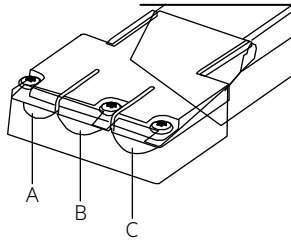
- _ Zugentlastung für bis zu 3 Kabel geeignet für Kabeldurchmesser von 2,5 bis 9 mm
- _ A: 2,5 – 5 mm Durchmesser
- _ B: 5 – 9 mm Durchmesser
- _ C: 5 – 9 mm Durchmesser
- _ Optionales Zugentlastungsset für unabhängige Anwendung
- _ Erweitert das Gerät in ein vollwertiges Klasse II kompatibles Gerät (z.B. für Deckenmontage)
- _ Ein Set enthält 2 Stück Zugentlastungen
- _ 5 Jahre Garantie (Bedingungen siehe www.tridonic.com)

Website

<http://www.tridonic.com/28000881>



Für basicDIM Wireless SR

**Bestelldaten**

Typ	Artikelnummer	Verpackung Karton	Gewicht pro Stk.
Strain-relief set	28000881	10 Stk.	0,05 kg

Prüfzeichen

RoHS

basicDIM Wireless User Interface

Zubehör

**Produktbeschreibung**

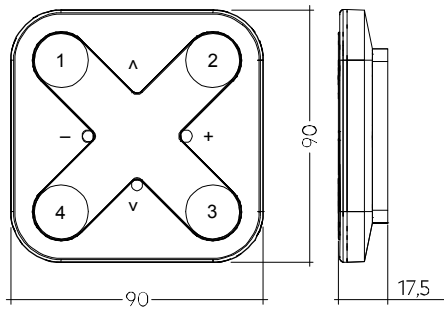
- _ Kann in Casambi Systeme integriert werden (Casambi Ready)
- _ Batteriebetriebener, drahtloser Wandschalter
- _ Baut automatisch ein drahtloses Kommunikationsnetzwerk mit bis zu 250 Nodes auf ^①
- _ Steuert alle Arten von basicDIM Wireless Geräten
- _ 4 Szenen
- _ Auf- / abdimmen
- _ Farbtemperatursteuerung
- _ 5 Jahre Garantie (Bedingungen siehe www.tridonic.com)

^① Abhängig von Produktionsnummer, siehe Datenblatt basicDIM Wireless User Interface.

Website

<http://www.tridonic.com/28002213>





Bestelldaten

Typ	Artikelnummer	Farbe	Verpackung Karton	Gewicht pro Stk.
basicDIM Wireless User Interface	28002213	Schwarz	50 Stk.	0,078 kg
basicDIM Wireless User Interface white	28002420	Weiß	50 Stk.	0,078 kg

Prüfzeichen



1 Normen

EN 55015
 EN 55022
 EN 55032
 EN 61347-1
 EN 61347-2-11
 EN 61547
 ETSI EN 300 328
 ETSI EN 301 489-1
 ETSI EN 301 489-17

1.1 Glühdrahttest

nach EN 61347-2-11 mit erhöhter Temperatur von 850 °C bestanden.

2. Allgemeines

2.1 Beschreibung

Das basicDIM Wireless SR ist ein Bluetooth DALI-Kontroller mit einem frei konfigurierbaren Taster-Eingang und integrierter DALI-Stromversorgung. Daher wird keine externe DALI-Stromversorgung benötigt. Das Gerät ist für die Verwendung in einer Leuchte ausgelegt, kann jedoch mit dem optionalen Zugentlastungsset auch sicher in z.B. Deckeninstallationen.

Das Modul kann an einen oder mehrere DALI-Treiber angeschlossen werden, auch in Kombination mit einem DALI XC G3 oder Tridonic DALI MSensor zur leichten Integration von Tageslichtregelung und Bewegungserkennung. basicDIM Wireless SR kann auch als DALI-Gateway verwendet werden, um eine kabelgebundene DALI-Linie mit drahtlosen Leuchten, Sensoren und Tastern zu kombinieren.

DALI-Befehle können vom Bluetooth-Netzwerk über das DALI-Gateway auf die physische DALI-Linie übertragen und von einem DALI-2-Application-controller verarbeitet werden. Bitte beachten Sie, dass das basicDIM Wireless SR nicht an DALI-Linie angeschlossen werden darf, die bereits von einem DALI-Stromversorgung versorgt wird. In beiden Fällen müssen die Funktionen und -beschränkungen der verwendeten Geräteprofile zuvor überprüft werden.

Alle basicDIM Wireless Geräte können mit der Tridonic „4remote BT“ App gesteuert werden. Die App kann gratis vom Apple App Store und Google Play Store heruntergeladen werden.

2.2 Betrieb

Das basicDIM Wireless SR ist voll kompatibel mit Netzwerken, die bis zu 250 Nodes (Evolution Netzwerke) unterstützen. Wenn das Modul mit verschiedenen basicDIM Wireless Geräten in einem Evolution Netzwerk verwendet werden soll, muss zuvor deren Kompatibilität überprüft werden.

Mehrere Geräte bilden automatisch ein Mesh-Netzwerk, das von jedem beliebigem Punkt aus gesteuert werden kann. Diese Netzwerke kommunizieren drahtlos direkt mit dem Smartphone oder Tablet. Dadurch ist kein externes Gateway oder Wireless LAN Netzwerk erforderlich.

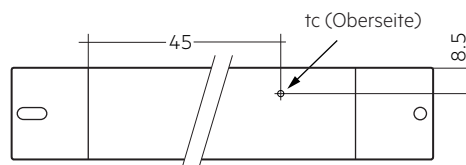
basicDIM Wireless SR verfügt über eine integrierte 2.4 GHz-Antenne. Für eine optimale RF-Leistung ist besondere Aufmerksamkeit erforderlich, wenn das Gerät in eine Leuchte integriert werden soll. Siehe auch Kapitel 5.4 Platzierung für weitere Anweisungen. Die Einstellungen und Betriebsarten können mit Hilfe der 4remote-App konfiguriert werden. Sie werden automatisch im Tridonic Cloud Service gespeichert. So sind die gleichen Einstellungen für jeden verfügbar, der an das Netzwerk angeschlossen ist.

3. Thermische Angaben und Lebensdauer

3.1 Erwartete Lebensdauer

Erwartete Lebensdauer				
Typ	ta	75 °C	70 °C	60 °C
basicDIM Wireless	tc	80 °C	76 °C	66 °C
	Lebensdauer	35.000 h	50.000 h	100.000 h

Das Gerät ist für die oben angegebene Lebensdauer ausgelegt, unter Nennbedingungen mit einer Ausfallwahrscheinlichkeit von kleiner 10 %.



4. Schnittstellen / Kommunikation

4.1 DALI-Ausgang

Das basicDIM Wireless SR hat eine integrierte DALI-Stromversorgung. Maximal können 25 DALI-Treiber angeschlossen werden.



Bevor das basicDIM Wireless SR mit einer DALI-Linie verbunden wird, muss überprüft werden ob keine andere DALI-Stromversorgung (DALI-Treiber mit integrierter DALI-Stromversorgung eingeschlossen) den Bus versorgen.

Wenn die DALI-Linie bereits eine Stromversorgung hat, ist es möglich die integrierte DALI-Stromversorgung des basicDIM Wireless SR abzuschalten, um es in einem solchen Netzwerk trotzdem verwenden zu können (abhängig vom verwendeten Profil).

4.2 Tastereingang

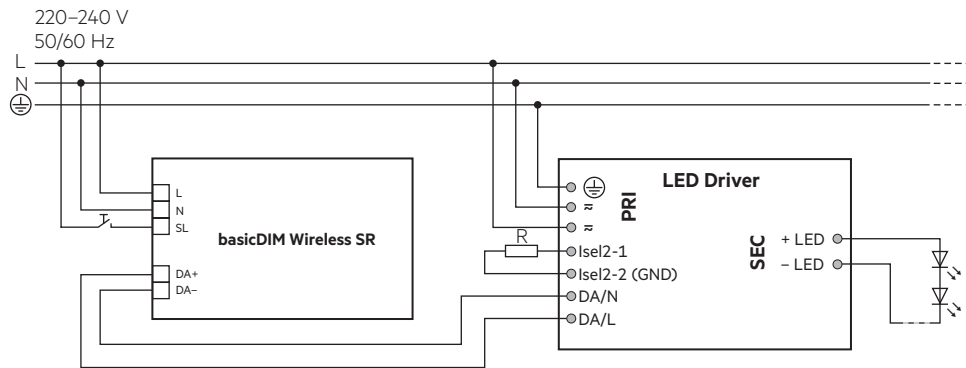
Ein netzbetriebener Taster kann an den Tastereingang des basicDIM Wireless SR angeschlossen werden. Die maximale Kabellänge zwischen Taster und Klemme beträgt 5 m.

Mit dem Taster Eingang ist es möglich einzelne Leuchten eines basicDIM Wireless Netzwerkes zu steuern oder aber auch das ganze Netzwerk.

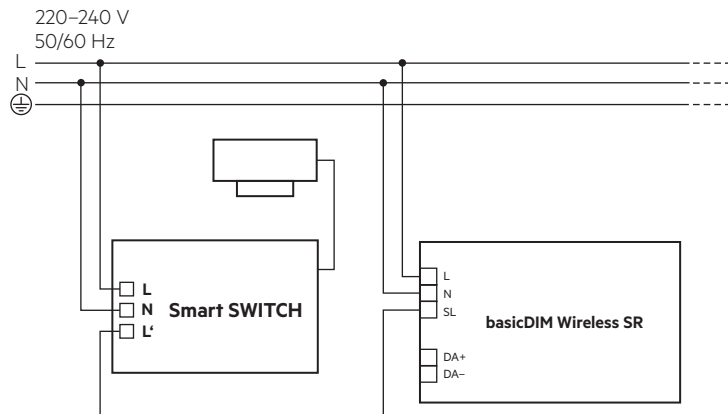
Beachten Sie dass das korrekte Profil auf das basicDIM Wireless Gerät geladen wurde, weil ansonsten Tasten drücke nicht erkannt werden bzw die Konfiguration der Eingänge in der 4remoteBT App nicht verfügbar sind.

5. Installation / Verdrahtung

5.1 Verdrahtungsdiagramm DALI (kompatibler Mode)



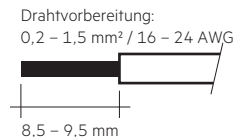
5.2 Verdrahtungsdiagramm als Sensormodul für drahtloses Schalten



5.4 Leitungsart und Leitungsquerschnitt

Zur Verdrahtung Litzen Draht mit Aderendhülsen oder Voll Draht von 0,2 bis 1,5 mm² (16–24 AWG) verwenden.

Für perfekte Funktion der Steckklemme Leitungen 8,5–9,5 mm abisolieren. Nur einen Draht pro Anschlussklemme verwenden.



5.4 Platzierung

basicDIM Wireless verfügt über eine integrierte Antenne für eine einfache Integration. Um die Reichweite in jede Richtung zu optimieren, sollten bei der Montage des Geräts einige Designrichtlinien beachtet werden. Die Antenne befindet sich am Ende des Gehäuses. Sie befindet sich auf der Oberseite der Leiterplatte.

Wird das Gerät an einer Metallplatte montiert (z.B. am Rahmen einer Leuchte), kann dadurch das Funksignal nachhaltig gestört werden. In diesem Fall ist unter Umständen ein Ausschnitt unterhalb der Antenne erforderlich, damit das Funksignal die Konstruktion verlassen kann. Der ausgeschnittene Bereich sollte so groß wie möglich sein. Auch sollte das Gerät so weit wie möglich entfernt von vertikalen Metallstrukturen platziert werden.



■ Antennenposition



Die Reichweite des Funksignals hängt von der Umgebung ab, z.B. Leuchte, Gebäudekonstruktion, Möbel oder Menschen, und muss in der Installation geprüft und abgenommen werden.



Um eine gute Funkverbindung zu gewährleisten, darf das basicDIM Wireless nicht komplett mit Metall verdeckt werden!

5.5 Installationshinweis

Max. Drehmoment für die Befestigungsschrauben: 0,4 Nm / M3.

6. Sonstiges

6.1 Geräteentsorgung



Alte Geräte gemäß der WEEE-Richtlinie bei geeigneten Rücknahmeeinrichtungen abgeben.

6.2 Bedingungen für Lagerung und Betrieb

Umweltbedingungen: 5 % bis max. 85 %, nicht kondensierend

Lagertemperatur: -25 °C bis max. +75 °C

Bevor die Geräte in Betrieb genommen werden, müssen sie sich wieder innerhalb des spezifizierten Temperaturbereiches (ta) befinden.

6.3 Zusätzliche Informationen

Die Bluetooth®-Wortmarke und -Logos sind eingetragene Marken der Bluetooth SIG, Inc. und jede Verwendung dieser Marken durch die Zumtobel Group AG ist lizenziert.

Tridonic GmbH & Co. KG ist eine Tochtergesellschaft der Zumtobel Group AG.

Weitere technische Informationen auf www.tridonic.com → Technische Daten

Lebensdauerangaben sind informativ und stellen keinen Garantieanspruch dar. Keine Garantie wenn das Gerät geöffnet wurde!